

# HHTech™ Development Platform for Blackfin® Processors

## Embedded Linux OS and Integrated software for the ADSP-BF5xx family



**HHBF531-StartKIT-R1 嵌入式 Linux 开发评估板**

### HHBF531 评估板硬件配置

- CPU：ADI ADSP-BF531，400MHz
- FLASH：2MB
- SDRAM：16MB
- 串口：1 个 RS232 调试串口
- 以太网：1 个 RJ45 10/100M 以太网口
- 实时钟：内置 RTC 实时钟
- 扩展口：多个扩展排针
  - 16 位数据总线
  - 19 位地址总线
  - S-port1，提供了通过 GPIO 模拟的 I2C 信号，可扩展音频输入输出接口
  - S-port2
  - SPI，提供了多达 5 个片选信号，可扩展多个 SPI 串行总线设备
  - PPI，可支持 LCD、扩展视频输入接口等
- 调试口：1 个 JTAG 调试接口
- 电源：1 个 9V 直流电源接口
- 开关：1 个拨动开关

### HHBF531 嵌入式 Linux 评估系统

华恒科技在继推出 HHBF533、HHBF561 系列多功能嵌入式 Linux 开发平台后，最新推出基于 ADSP-BF531 的低价位开发评估板。此次推出的平台，定位于中低端嵌入式 Linux 开发应用，满足入门学习、选型评估、产品开发等要求，非常适合高校院所、开发工程师、爱好者使用。

基于此系统，用户可以感受基于 Analog Devices 先进的 Blackfin 架构处理器运行 uClinux 操作系统的全新体验。uClinux 操作系统支持多进程、多任务，支持完善的 TCP/IP 网络通信协议，便于用户开发出具有智能化、网络化、多功能的产品应用；可以较为简便的移植和编写多媒体编解码软件，体验 Blackfin 处理器带来的强大的多媒体处理性能。

### ADSP-BF531 处理器

Analog Devices 最初的产品系列 ADSP-BF531、ADSP-BF532 和 ADSP-BF533，具有 Blackfin 处理器的架构特性，并易于使用。这三种处理器的管脚完全兼容，它们的区别仅在于性能和片上存储器的不同，因此，可以根据最终应用的需要，提供高性能或低性能，并减小风险。所有这三种处理器的功耗都很低，性能选择范围灵活，可以从低成本到极高性能产品之间进行选择。

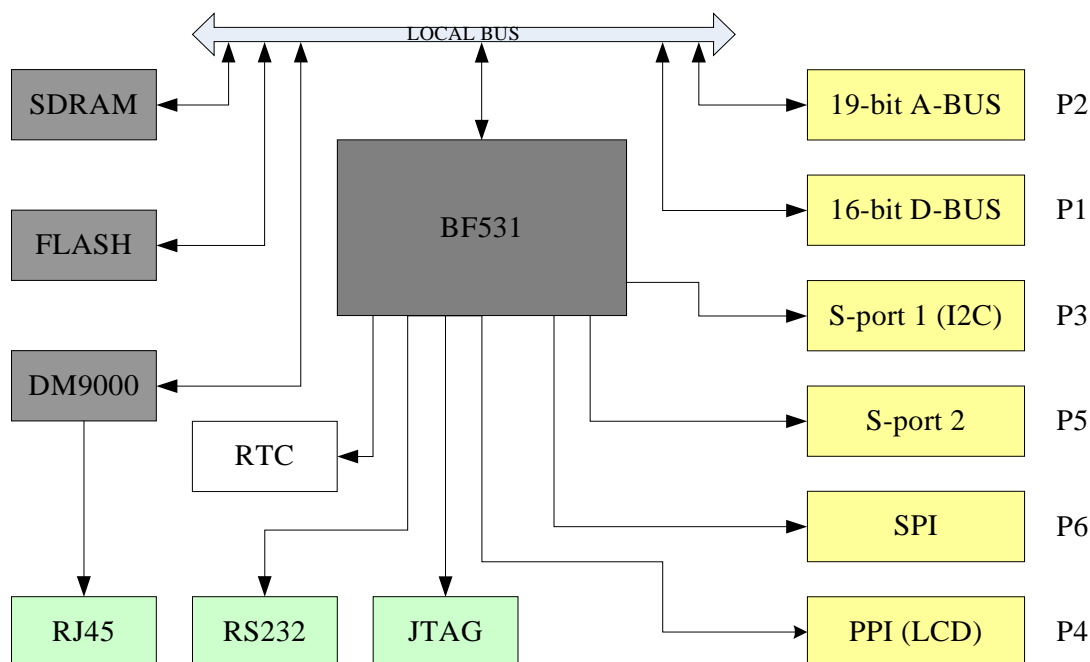
ADSP-BF531 是 Blackfin 处理器系列的低成本切入点。其性能达 400MHz/800 MMACs，在多媒体应用中实现了多通道音频和 CIF 视频处理，非常适合中低端的多媒体处理要求；增强的动态电源管理和片上内核电压调整，实现了在 0.8V 下操作，延长了便携式应用中的电池寿命。它实现了性能、外设集成和价格（批量购买 10000 片 LQFP 封装版本时的单价为 4.95 美元）之间的最佳平衡，并且是对成本最为敏感的应用（包括手持/便携式设备、嵌入式调制解调器、生物特征识别以及消费类音视频等）的上佳选择。



# HHTech™ Development Platform for Blackfin® Processors

## Embedded Linux OS and Integrated software for the ADSP-BF5xx family

### 功能框图



### 软件开发工具

#### 嵌入式 Linux 操作系统

华恒科技提供嵌入式 Linux V3.0 软件评估光盘，包含完整的 uClinux 操作系统内核、文件系统、接口驱动，以及与之相关的源代码、映像文件和编译工具等。

#### Bootloader 启动代码

Uboot，支持从以太网下载嵌入式 Linux 内核及文件系统，可以引导在 RAM 中运行，也可以烧写到 Flash 更新系统。

除完整的 uClinux 操作系统外，也可以从网口下载运行算法代码、验证代码、测试代码等，而不需要专门购买仿真器，降低成本。

#### 网络通讯协议

提供完整的 TCP/IP 协议栈，用户可以实现不同的网络通讯应用。支持 NFS，用户在进行软件开发时可以挂载 Linux 宿主机的文件目录，方便软件开发和调试。软件的调试、打印信息可以直接通过串口显示到宿主机终端显示，无须使用专门的 DSP 仿真器即可进行所有的软件开发。

#### 开发资源

华恒科技提供相关的应用软件例程、参考设计电路、以及用户开发技术手册，并将不断丰富完善 HHBF531 评估板相关的资源。用户可以利用评估板提供的扩展接口，自行设计增加包括 LCD 显示、音视频输入输出、硬盘存储、串口通讯等功能。

### Blackfin 使用 uClinux 的优势

**低成本.** uClinux 是开源的操作系统，没有版权限制。全球有许许多多的开发者正在使用 uClinux 操作系统进行开发，在网络上可以很容易的获得相关的资源。

**灵活性好.** uClinux 内核提供了友好的配置界面，用户可以自由调节内核系统模块、增加删减不同的功能。

**支持多任务和多功能.** 作为操作系统，uClinux 支持 POSIX thread and System V IPC 多线程、多任务，可以实现智能化、多功能的产品应用。

**开发方便.** 通用的 Linux API 函数让开发者能够非常方便的进行软件开发和移植。

**更先进.** HHBF531 操作系统使用 uClinux 2.6 内核，在系统总线、网络通讯、文件系统、块设备、多媒体、安全性、以及 IPV6 等方面提供了更好的支持。更加适合下一代网络(NGN)产品应用的要求。

### 华恒科技市场部

电话: +86-0551-5325652, 5325173

传真: +86-0551-5325323

邮箱: [market@hhcn.com](mailto:market@hhcn.com)

网站: [www.hhcn.com](http://www.hhcn.com) [www.hhcn.org](http://www.hhcn.org)

**HH Tech.**  
**华恒科技**